

# Instalação de Impressora

## *Daruma (Modelo DR700M)*

### Windows 7

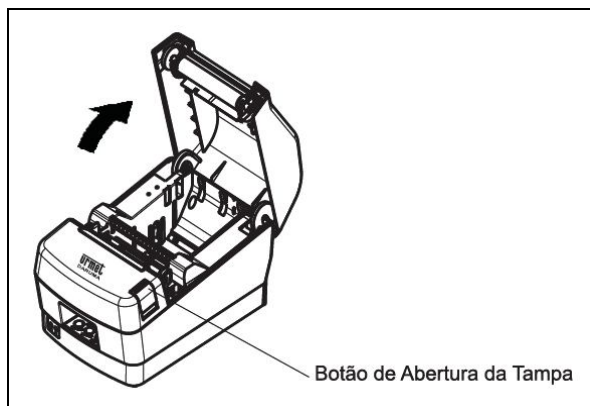
#### Você vai precisar de:

1. Impressora Térmica Daruma (DR700M);
2. Fonte de alimentação (obs.: se as tomadas disponíveis no local de instalação são do modelo antigo um adaptador também será necessário);
3. Cabo de comunicação USB;
4. Bobina de papel térmico;
5. CD de instalação; e
6. Driver da impressora para Windows 7:
  - 1) Crie em seu disco uma pasta no endereço “C:\tmp\_instalacao”;
  - 2) Faça o download do driver para a pasta “C:\tmp\_instalacao” a partir do endereço:  
[http://sabi.ufrgs.br/servicos/sistema/download/Daruma\\_Spooler\\_Win7.zip](http://sabi.ufrgs.br/servicos/sistema/download/Daruma_Spooler_Win7.zip);
  - 3) Descompacte o arquivo em “C:\tmp\_instalacao”. A pasta “C:\tmp\_instalacao\Daruma\_Spooler\_Win7” será criada.

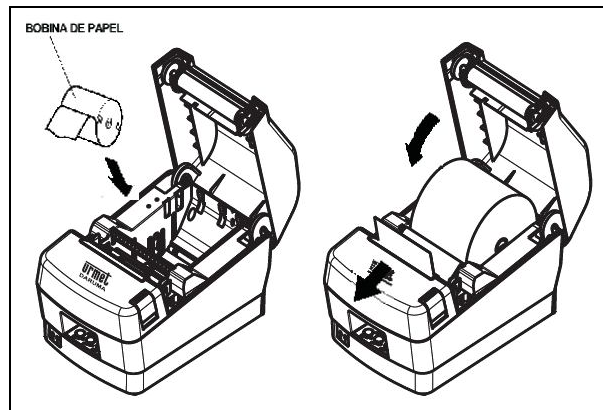
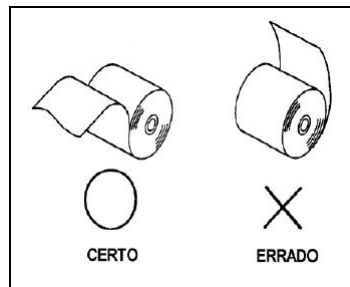
#### Procedimentos:

##### *Inserindo o papel térmico:*

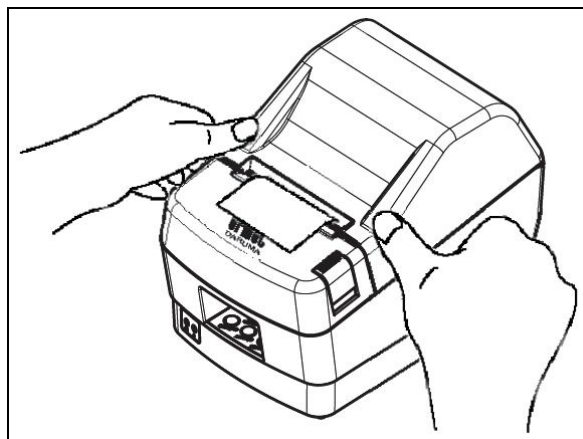
- 4) Pressione o botão de abertura da impressora. O compartimento no qual será inserida a bobina de papel térmico é então aberto;



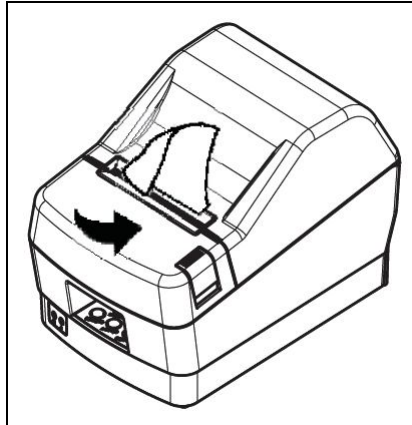
- 5) Coloque a bobina de papel térmico como é indicado na imagem abaixo;



- 6) Feche a tampa da impressora pressionando as laterais, como mostra a figura abaixo; e

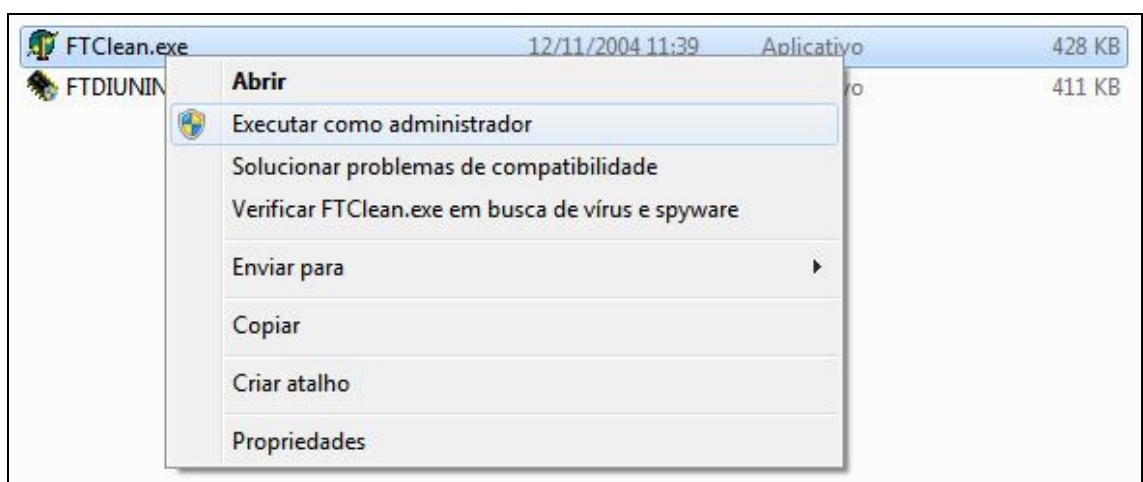


- 7) Corte o excesso de papel.

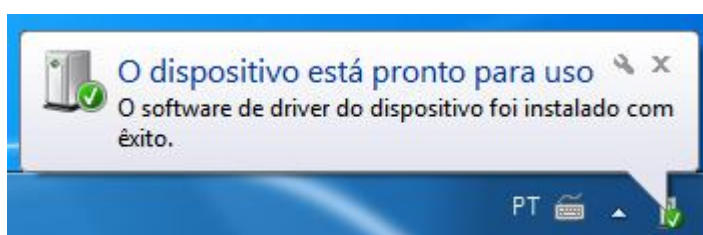


***Instalando os drivers USB e serial necessários:***

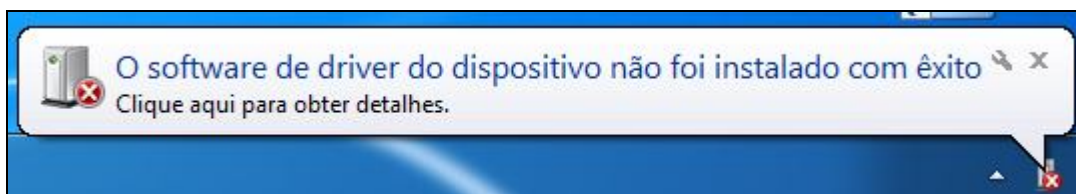
- 1) Ligue o computador no qual será instalada a impressora;
- 2) Conecte a fonte de alimentação na impressora e na rede elétrica;
- 3) Ligue a impressora. Na frente do equipamento, no lado oposto aos cabos, há dois orifícios com as indicações “0” e “1”. Com cuidado, insira um objeto no orifício “1” para ligar a impressora. Note que temos um botão atrás destes orifícios;
- 4) Verifique se a luz verde próxima a opção “**LIGADO**” no painel frontal está acesa. Se não, então revise os procedimentos anteriores;
- 5) Insira o CD de instalação no computador;
- 6) Dentro do CD de instalação, no diretório “**DARUMA\_USB\_Driver\_2k\_XP\_2k3\_Vista\_7\FTClean**”, execute o arquivo “**FTClean.exe**” como administrador clicando com o botão direito do mouse sobre o arquivo e escolhendo a opção “Executar como administrador”. Será exibida uma tela de confirmação;



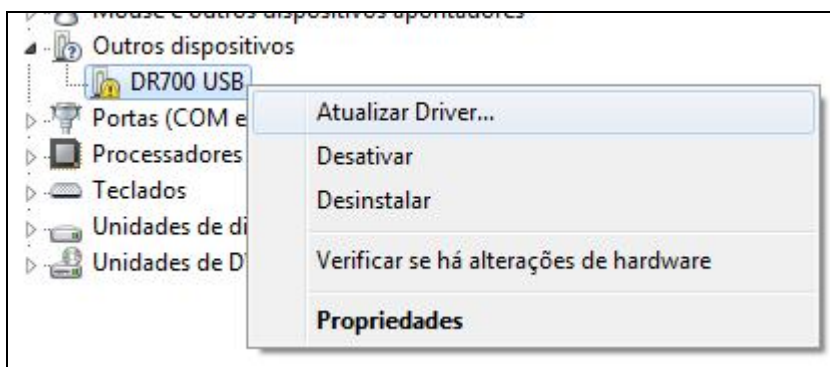
- 7) Clique no botão "**Sim**" para confirmar a execução do programa como administrador. Após a tela principal do programa "**FTClean.exe**" será exibida;
- 8) Clique no botão "**Clean System**". A seqüência posterior é padrão: "**OK**" na primeira confirmação, "**YES**" na segunda, para continuar e "**NO**" na terceira para executar a configuração. Após a conclusão é exibida a tela principal do programa;
- 9) Clique no botão "**Exit**";
- 10) Conecte o cabo USB na impressora e no computador. Aguarde até que a mensagem "**O dispositivo está pronto para uso**" seja exibida na barra de tarefas, neste caso **passe para o passo 28**;



- 11) Caso a mensagem "**O software de driver do dispositivo não foi instalado com êxito**" seja exibida, acesse "**Painel de Controle**", "**Sistema**", "**Gerenciador de Dispositivos**";



- 12) Em "**Outros dispositivos**" clique com o botão direito do mouse sobre o item "**DR700 USB**";

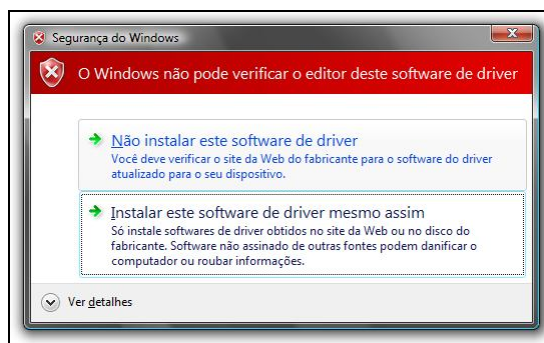


- 13) Escolha a opção "**Atualizar Driver...**";
- 14) Escolha a opção "**Procurar software de driver no computador**";

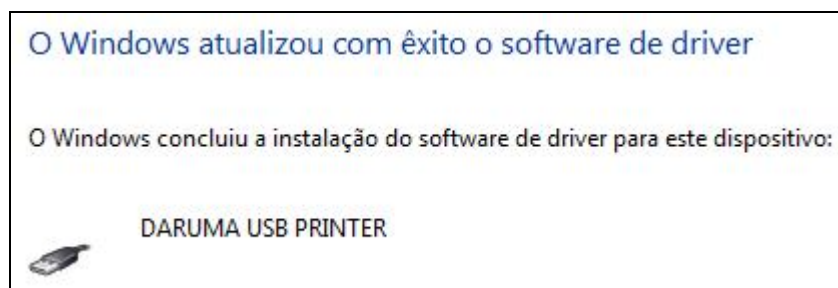
- 15) Na tela seguinte, clique em “**Procurar...**” e procure no CD de instalação o diretório  
 “**DARUMA\_USB\_Driver\_2k\_XP\_2k3\_Vista\_7**”;
- 16) Certifique-se de que a opção “**Incluir subpastas**” está selecionada;



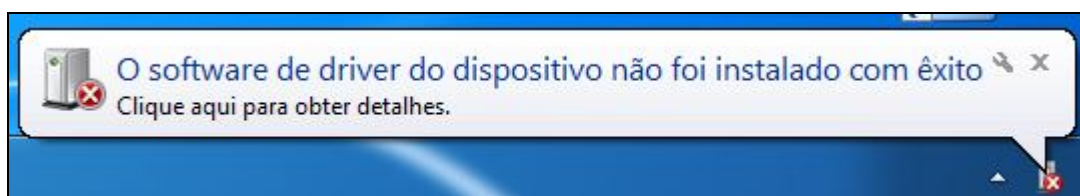
- 17) Clique em avançar. O Windows analisará os arquivos e exibirá a janela “**Segurança do Windows**”;



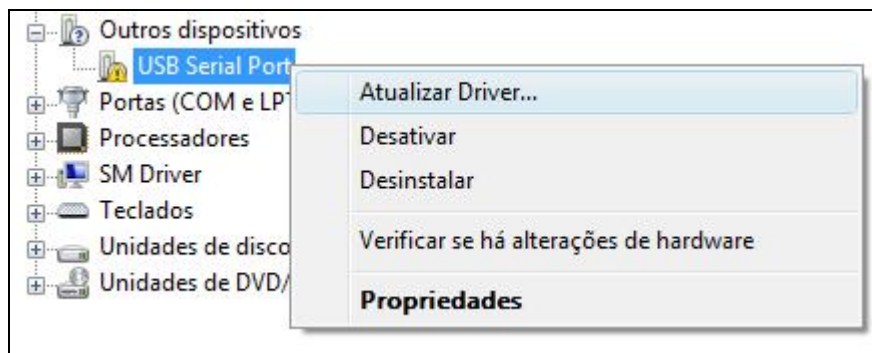
- 18) Escolha a opção “**Instalar este software de driver mesmo assim**”.  
 O Windows instalará o driver no sistema e exibirá uma tela de conclusão;



- 19) Clique no botão “**Fechar**”;
- 20) A mensagem “**O software de driver do dispositivo não foi instalado com êxito**” será exibida novamente;



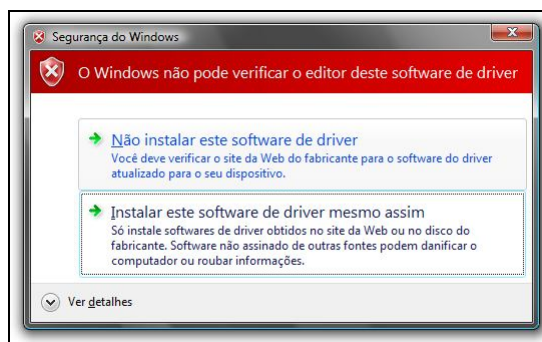
- 21) Ainda no “**Gerenciador de dispositivos**”, procure por “**Outros dispositivos**” e clique com o botão direito do mouse sobre o item “**USB Serial Port**”. Escolha a opção “**Atualizar Driver...**”. A tela “**Atualizar Driver – USB Serial Port**” será exibida;



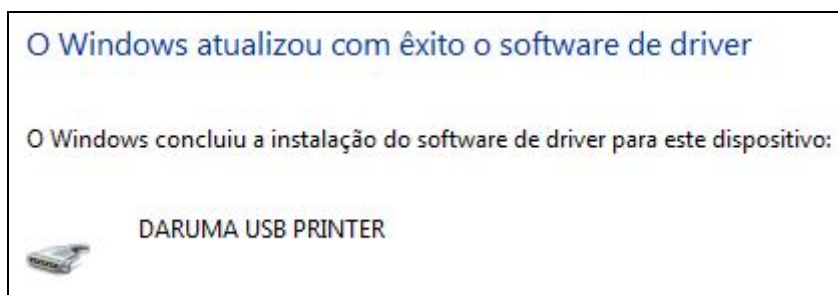
- 22) Escolha a opção “**Procurar software de driver no computador**”;
- 23) Na tela seguinte, clique em “**Procurar...**” e procure no CD de instalação o diretório “**DARUMA\_USB\_Driver\_2k\_XP\_2k3\_Vista\_7**”;
- 24) Certifique-se de que a opção “Incluir subpastas” está selecionada;



- 25) Clique em avançar. O Windows analisará os arquivos e exibirá a janela “**Segurança do Windows**”;

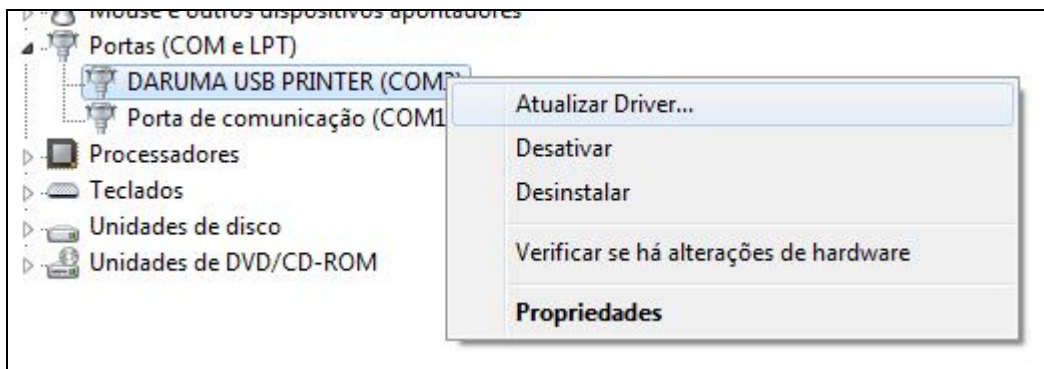


- 26) Escolha a opção “**Instalar este software de driver mesmo assim**”. O Windows instalará o driver no sistema e exibirá uma tela de conclusão;



- 27) Clique no botão “**Fechar**”;

- 28) Acesse "**Painel de Controle**", item "**Sistema**", opção "**Gerenciador de dispositivos**";
- 29) No "**Gerenciador de dispositivos**", procure por "**Portas COM e LPT**". Anote a porta que aparece entre parênteses (COM1, COM2, COM3, etc.) para uso posterior;
- 30) Clique com o botão direito do mouse sobre o item "**DARUMA USB PRINTER**" ou, em alguns casos, "USB Serial Port";
- 31) Escolha a opção "**Propriedades**". A tela de propriedades será exibida;



- 32) Clique na aba "**Definições da porta**";
- 33) No item "**Bits por segundo**" selecione "**115200**";
- 34) Clique no botão "**OK**".

### ***Instalando a impressora:***

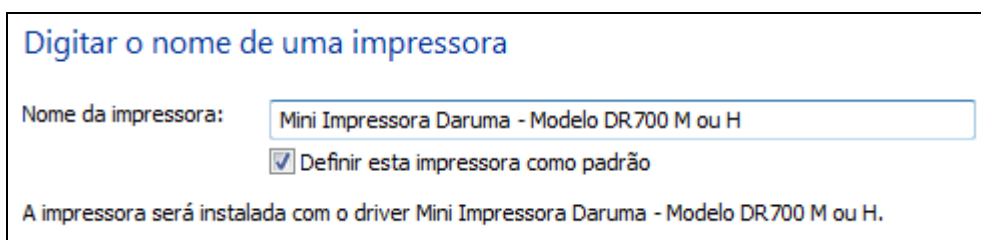
- 1) No "**Painel de Controle**", acesse "**Dispositivos e Impressoras**";
- 2) Clique em "**Adicionar uma impressora**";



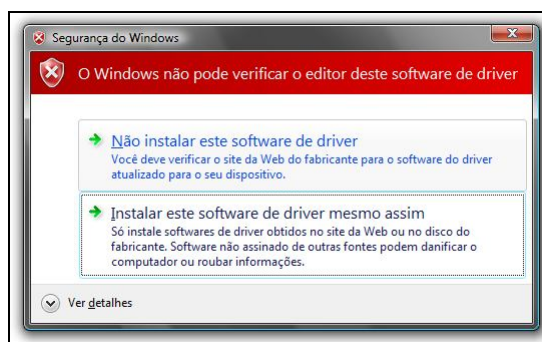
- 3) Na tela "**Adicionar Impressora**" escolha a opção "**Adicionar uma impressora local**";
- 4) Na tela "**Escolher uma porta de impressora**", no item "**Usar uma porta existente**", escolha a porta configurada para o driver USB da impressora. Clique no botão "**Avançar**";



- 5) Na tela “**Instalar o driver de impressora**” clique no botão “**Com disco...**”;
- 6) Na tela “**Instalar do disco**” clique no botão “**Procurar...**” e, se seu sistema é de **32 bits**, localize o arquivo “**C:\tmp\_instalacao\Daruma\_Spooler\_Win7\Urmet Daruma - DR700 - Driver Win7\Win7\_x86\dr700.inf**”. Se seu sistema é de **64 bits**, então utilize o arquivo “**C:\tmp\_instalacao\Daruma\_Spooler\_Win7\Urmet Daruma - DR700 - Driver Win7\Win7\_x64\dr700.inf**”;
- 7) A tela “**Instalar o driver de impressora**” será exibida novamente. Clique no botão “**Avançar**”;
- 8) Na tela “**Digitar o nome de uma impressora**” selecione “**Definir esta impressora como padrão**” e clique no botão “**Avançar**”. Uma tela de “**Segurança do Windows**” será exibida;



- 9) Escolha a opção “**Instalar este software de driver mesmo assim**”. Após a instalação será exibida a tela “**Compartilhamento de impressora**”;



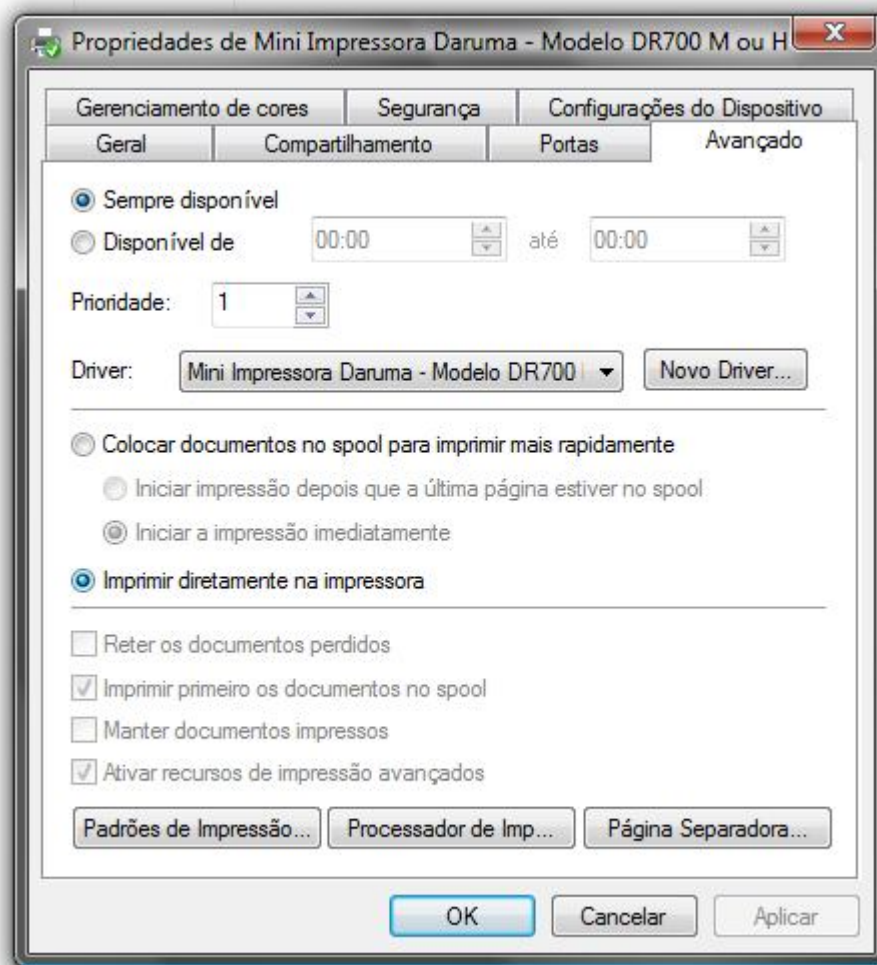
- 10) Certifique-se de que a opção “**Não compartilhar esta impressora**” está marcada;



- 11) Clique no botão “**Avançar**”. A próxima tela será de conclusão;
- 12) Clique no botão “**Concluir**”.

### ***Configurando a impressora***

1. No “**Painel de Controle**”, acesse “**Hardware e Sons**” e em seguida “**Impressoras**”;
2. Clique com o botão direito sobre “**Mini Impressora Daruma – Modelo DR700 M ou H**” e escolha a opção “**Propriedades da impressora**”;
3. Na janela exibida, escolha a aba “**Avançado**” e selecione a opção “**Imprimir diretamente na impressora**”;



4. Clique em “**OK**”.

### ***Imprimindo uma página teste***

1. No “**Painel de Controle**” acesse “**Hardware e Sons**” e em seguida “**Impressoras**”;

2. Clique com o botão direito do mouse sobre a impressora “**Mini Impressora Daruma - Modelo DR700 M ou H**” e selecione o item “**Propriedades da impressora**”;
3. Clique no botão “**Imprimir Página de Teste**”.

**Caso algum erro tenha sido detectado durante o processo de instalação, não execute os procedimentos abaixo.**

### *Configurando o módulo de circulação*

1. Na pasta “C:\AI500” execute o programa “**AjustaCirculacaoIni.exe**”.

### **Dúvidas e erros comuns:**

*A impressora está instalada e, aparentemente sem motivo algum, os comprovantes passaram a não ser mais impressos.*

Verifique se a impressora definida como padrão é a impressora térmica.

### *Troquei de impressora e não consigo mais imprimir*

A troca do equipamento conectado ao computador pode implicar, dependendo de variáveis como versão e atualização automática do sistema operacional, em configurações adicionais.

Após uma troca deste tipo imprima uma página de teste. Se nada for impresso verifique no “Gerenciador de Dispositivos” do Windows se os drivers USB e serial da impressora térmica estão instalados. Se os drivers estão instalados, verifique se a porta serial na qual está instalado o driver da impressora (COM1, COM2,...) é a mesma utilizada para impressões na instalação da impressora.

*Quando um livro reservado é devolvido, a impressão do “Comprovante de devolução” ocorre normalmente, contudo, uma sobra de papel com “caracteres estranhos” continua a sair da impressora. O que eu faço?*

Repita os procedimentos descritos no tópico “Configurando a impressora”.

*Como identificamos, no “Gerenciador de dispositivos” do Windows, os drivers USB e serial da impressora térmica?*

Dependendo do tipo de instalação os drivers USB e serial podem assumir diferentes nomes no “Gerenciador de dispositivos”. De forma geral podemos identificar o novo driver apenas por sua indicação na árvore de dispositivos após conectar a impressora no computador. De antemão sabemos que serão subitens de “Controladores USB” e “Portas (COM e LPT)”. Quando os drivers não estão instalados há uma indicação de novo dispositivo em uma destas opções. Se os drivers já estão instalados, então é relativamente fácil perceber, pois os nomes são, normalmente, bem diferentes daqueles que já estão sendo exibidos.

Exemplos de nomes comuns assumidos pelo driver USB: “DARUMA USB PRINTER”, “DR700 USB” e “USB Serial Port”.

Exemplos de nomes comuns assumidos pelo driver serial: “DARUMA USB PRINTER(COM4)”, “DR700 USB(COM3)” e “USB Serial Port(COM4)”.

***Comecei a imprimir os comprovantes e a margem do papel parece ser excessiva e faz com que a informação impressa fique restrita a um pequeno espaço no centro do papel. O que fazer?***

Repita os procedimentos descritos no tópico “Configurando o módulo de circulação”.

### **Créditos:**

1. As imagens utilizadas na instalação da bobina de papel acima foram retiradas do manual contido no CD de instalação da impressora. Diretório “DR700”, arquivo “Manual DR700.pdf”.